



## Paint Protection Films **PPF Matte**

### PAINT PROTECTION FILM (PPF M - MATTE)

Celková síla	203,2	
Síla TopCoat	12,7	
Síla polyurethanu	152,4	mikronů
Síla lepidla	38,1	
Síla lineru	88,9	

#### Specifikace testování

Odolnost vůči oděru  
Chemická odolnost  
Chemická odolnost  
Vlivy počasí  
Tepelné vlivy  
Odolnost proti odletujícímu štěrku

#### zkouška pomocí

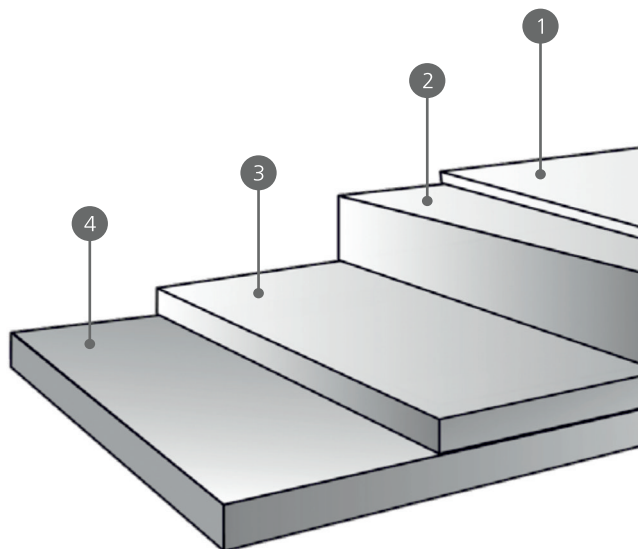
Taber Abrasion Test  
Isopropyl Alkohol  
Hexane/Toulene  
QUV 2500h  
70 C 2500h  
SAE J4000 Gravelometer

#### výsledek testován

žádné viditelné opotřebení  
dostatečná odolnost  
dostatečná odolnost  
žádné nežádoucí vlivy  
žádné nežádoucí vlivy  
vyhovující

### KONSTRUKCE PRODUKTU

- 1 TopCoat 12,7 mikronů
- 2 Polyurethan 152,4 mikronů
- 3 Lepidlo 38,1 mikronů
- 4 Liner 88,9 mikronů





## Paint Protection Films **PPF C**

### PAINT PROTECTION FILM (PPF C)

Celková síla	203,2	
Síla TopCoat	12,7	
Síla polyurethanu	152,4	mikronů
Síla lepidla	38,1	
Síla lineru	88,9	

#### Specifikace testování

Odolnost vůči oděru  
Chemická odolnost  
Chemická odolnost  
Vlivy počasí  
Tepelné vlivy  
Odolnost proti odletujícímu šterku

#### zkouška pomocí

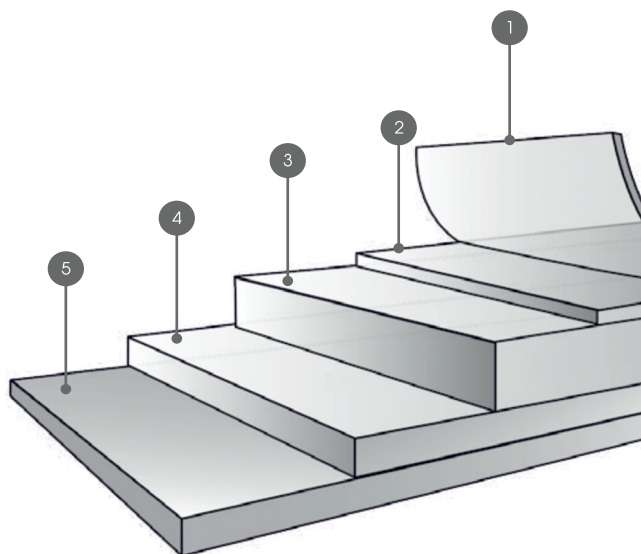
Taber Abrasion Test  
Isopropyl Alkohol  
Hexane/Toulene  
QUV 2500h  
70 C 2500h  
SAE J4000 Gravelometer

#### výsledek testován

žádné viditelné opotřebení  
dostatečná odolnost  
dostatečná odolnost  
žádné nežádoucí vlivy  
žádné nežádoucí vlivy  
vyhovující

### KONSTRUKCE PRODUKTU

- 1** Ochranný liner 50,8 mikronů
- 2** TopCoat 12,7 mikronů
- 3** Polyurethan 152,4 mikronů
- 4** Lepidlo 38,1 mikronů
- 5** Liner 88,9 mikronů





## Paint Protection Films **PPF S**

### PAINT PROTECTION FILM (PPF S)

Celková síla	190,5	
Síla TopCoat	no Top Coat	
Síla polyurethanu	152,4	mikronů
Síla lepidla	38,1	
Síla lineru	88,9	

#### Specifikace testování

Odolnost vůči oděru  
Chemická odolnost  
Chemická odolnost  
Vlivy počasí  
Tepelné vlivy  
Odolnost proti odletujícímu šterku

#### zkouška pomocí

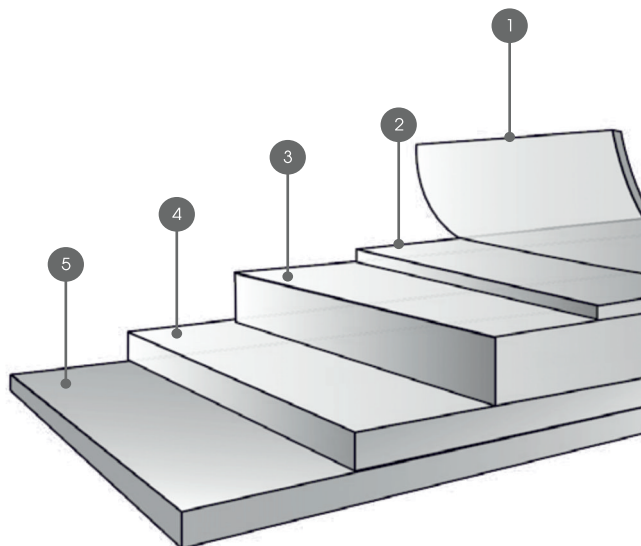
Taber Abrasion Test  
Isopropyl Alkohol  
Hexane/Toulene  
QUV 2500h  
70 C 2500h  
SAE J4000 Gravelometer

#### výsledek testován

žádné viditelné opotřebení  
dostatečná odolnost  
dostatečná odolnost  
žádné nežádoucí vlivy  
žádné nežádoucí vlivy  
vyhovující

### KONSTRUKCE PRODUKTU

- 1 Ochranný liner 50,8 mikronů
- 2 TopCoat - no
- 3 Polyurethan 152,4 mikronů
- 4 Lepidlo 38,1 mikronů
- 5 Liner 88,9 mikronů





## Paint Protection Films **PPF U**

### PAINT PROTECTION FILM (PPF U)

Celková síla	203,2	
Síla TopCoat	12,7	
Síla polyurethanu	152,4	mikronů
Síla lepidla	38,1	
Síla lineru	88,9	

#### Specifikace testování

Odolnost vůči oděru  
Chemická odolnost  
Chemická odolnost  
Vlivy počasí  
Tepelné vlivy  
Odolnost proti odletujícímu šterku

#### zkouška pomocí

Taber Abrasion Test  
Isopropyl Alkohol  
Hexane/Toulene  
QUV 2500h  
70 C 2500h  
SAE J4000 Gravelometer

#### výsledek testován

žádné viditelné opotřebení  
dostatečná odolnost  
dostatečná odolnost  
žádné nežádoucí vlivy  
žádné nežádoucí vlivy  
vyhovující

### KONSTRUKCE PRODUKTU

- 1** Ochranný liner 50,8 mikronů
- 2** TopCoat 12,7 mikronů
- 3** Polyurethan 152,4 mikronů
- 4** Lepidlo 38,1 mikronů
- 5** Liner 88,9 mikronů

